

Tryckmätare

serie 2040 och 2840

med påbyggd elektrisk kontakt

Datablad **02.60.01**

utg.14.01

Utförande 1	Tryckmätare i industriutförande för mätning av flytande eller gasformiga, icke aggressiva mätmedier. Med påbyggd elektrisk kontakt
Serie	2040
Husdiameter	Dim 100 eller 160 mm
Mät noggrannhet	kl. 1,0%
Material	Hus av kromnickelstål med bajonettfattad kapsel Medieberörda delar av kopparlegering
Tryckanslutning	G 3/8" eller G 1/2"
Montering	Fristående montering, bakfläns för väggmontage, frontfläns eller bygelmontage för panelmontage
Grunddata	Se datablad 02.02.01 och 02.02.02
Tryckområde	Se datablad 02.02.01 och 02.02.02



Utförande 2	Tryckmätare i syrafast utförande för mätning av flytande eller gasformiga, aggressiva mätmedier. Med påbyggd elektrisk kontakt
Serie	2840
Husdiameter	Dim 100 eller 160 mm
Mät noggrannhet	kl. 1,0%
Material	Kromnickelstål med bajonettfattad kapsel, spolsäker med tryckavlastningsplugg på baksidan. Medieberörda delar av syrafast stål 316 L
Tryckanslutning	G 3/8", G 1/2" eller 1/2"NPT
Montering	Fristående montering, bakfläns för väggmontage, frontfläns eller bygelmontage för panelmontage
Grunddata	Se datablad 02.08.02
Tryckområde	Se datablad 02.08.02
Kontakt don	Kontakt donet är placerat i en plexikåpa som monteras på tryckmätarens framsida. Plexikåpan hålls på plats med bajonettfattad kapsel.
Elkontakt	Magnetspringkontakt typ 821 eller induktiv kontakt typ 831 med en eller två kontakter inställbara genom kåpan. Kan ställas valfritt över hela skalområdet
Kontaktfunktion	Enkel- eller dubbelfunktion, se tabell nästa sida
Elanslutning	1 meter kabel som anslutes med stickkontakt på plexikåpans framsida



Tryckmätare

serie 2040 och 2840

med påbyggd elektrisk kontakt

Datablad **02.60.01**

utg.14.01

Plexikåpa med magnetspringkontakt typ 821

Magnetspringkontakt med magneter. Matarspänning max 250 VAC.

Bryteffekt max 30W, 50 VA, brytström max 1,0 A

Kontaktmaterial silver-nickel legering, hysteresis 2-4% av skalans ändvärde.

Två kontakter inställbara genom plexikåpan. Kan ställas valfritt över hela mätområdet.

Komplett med 1 meter kabel som ansluts med stickkontakt på framsidan.

Dubbelkontakt				
	821.11	821.12	821.21	821.22
	2 x max	min - max	max - min	2 x min
Best.nr	sluter vid stigande tryck	bryter vid stigande och fallande tryck	sluter vid stigande och fallande tryck	sluter vid fallande tryck
Dim 100	98300001	98300002	98300003	98300004
Dim 160	98300501	98300502	98300503	98300504



Plexikåpa med induktiv kontakt typ 831

Induktiv beröringsfri kontakt typ 831 används vid snabba tryckväxlingar eller vid krav på ett explosionsskyddat utförande Ex. Kontaktmaterial silver-nickel legering. Hysteresis 0,5%.

Två kontakter inställbara genom glaset. Kan ställas valfritt över hela mätområdet.

Max-min funktion typ 831.21 som sluter en strömkrets vid stigande och fallande tryck.

Övriga kontaktfunktioner genom omkoppling av styrenheten.

Komplett med 1 meter kabel som ansluts med stickkontakt på framsidan.

Den induktiva kontakten typ 831 ansluts till en styrenhet. Styrenheten matar elkontakterna

med lågspänning och sköter om funktioner för slutande eller brytande av strömkretsar.

Styrenheten levereras i utförande för enkel- eller dubbelkontakt. Se datablad 02.62.01

Dubbelkontakt				
	831.21	831.11	831.12	831.22
	max - min	2 x max	min - max	2 x min
Best.nr	sluter vid stigande och fallande tryck	sluter vid stigande tryck	bryter vid stigande och fallande tryck	sluter vid fallande tryck
Dim 100	98301003	Grundutförande typ 831.21 Kontaktfunktioner genom omkoppling av styrenheten		
Dim 160	98301503			



Tryckmätare

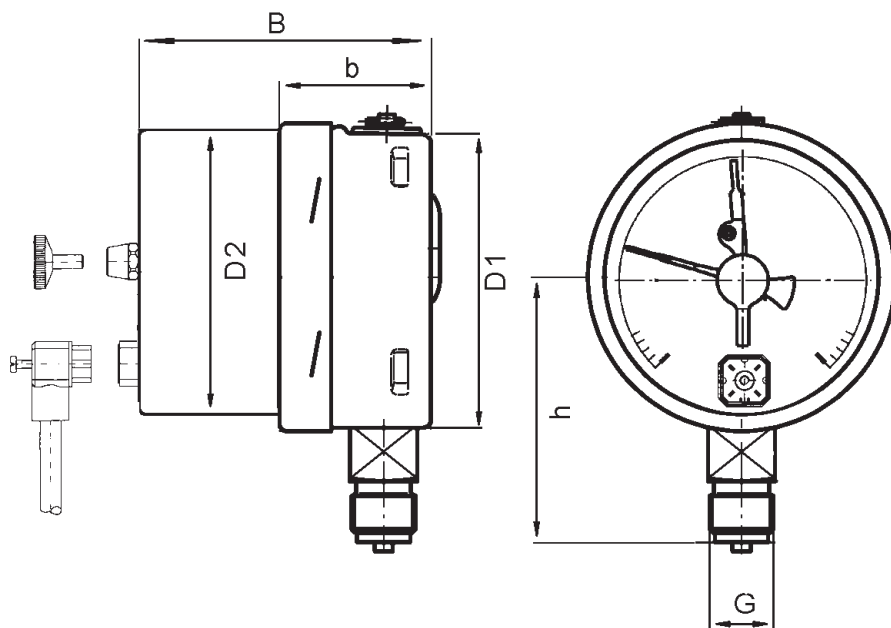
serie 2040 och 2840

med påbyggd elektrisk kontakt

Datablad **02.60.01**

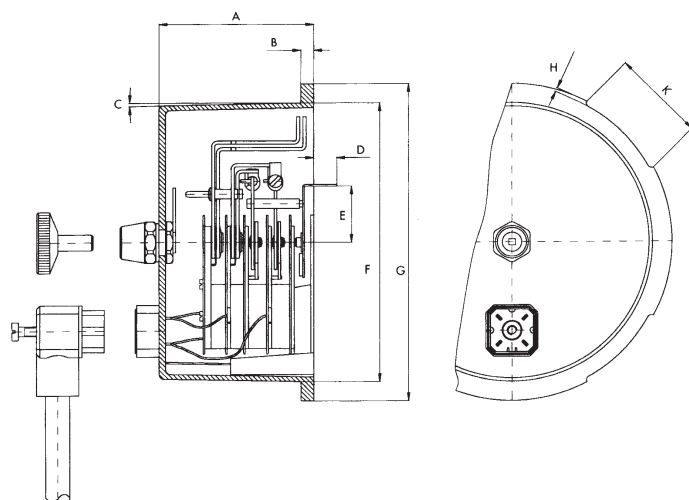
utg.14.01

Nedåtriktat utförande typ 2040 och 2840 med påbyggd elkontakt



Typ	Husdim	b	B	D1	D2	h	G
2040	100	49,5	90	99	86,5	87	G3/8" - G1/2"
2040	160	49,5	99	159	146,5	118	G3/8" - G1/2"
2840	100	49,5	90	99	86,5	87	G3/8" - G1/2" - 1/2"NPT
2840	160	49,5	99	159	146,5	118	G3/8" - G1/2" - 1/2"NPT

Kontaktkåpa med elektrisk kontakt och kabel



Husdim	A	B	C	D	E	F	G	H	K
100	47,5	4,0	1,0	6,0	17,5	86,5	98,5	1,25	29,0
160	56,2	4,0	1,0	6,0	22,5	146,5	158,0	1,25	29,0